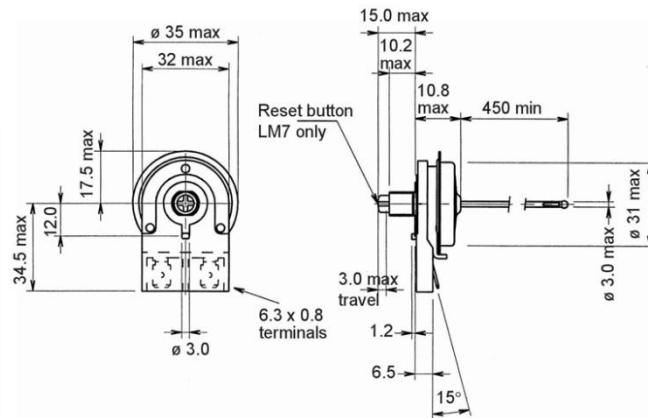


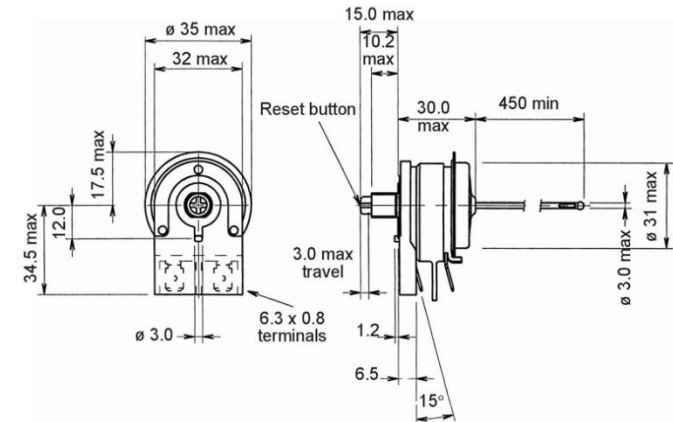
# Lシリーズ型リミットスイッチ

項目	L7	LM7 / LM8
復帰方法	自動復帰	手動復帰
電気定格	16A,400VAC(抵抗負荷) 3A,400VAC(誘導負荷)	16A,400VAC(抵抗負荷) 3A,400VAC(誘導負荷)
接点機構	S.P.S.T : 温度上昇にてOFF	D.P.S.T : 温度上昇にてOFF
作動温度(出荷時設定)	+50~+160°C間の一点固定	+50~+160°C間の一点固定
端子形状	#250	#250

### L7/LM7



### LM8



用途:

ボイラー・給湯・湯洗設備などの過熱防止器で  
フェイルセーフ機構のためキャピラリーチューブが  
破損した場合には安全側に作動します。

