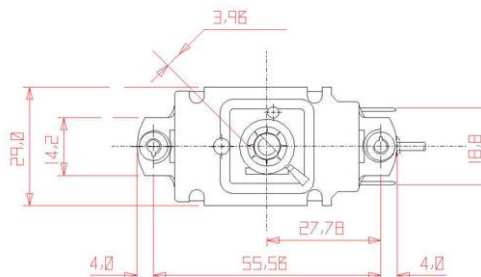
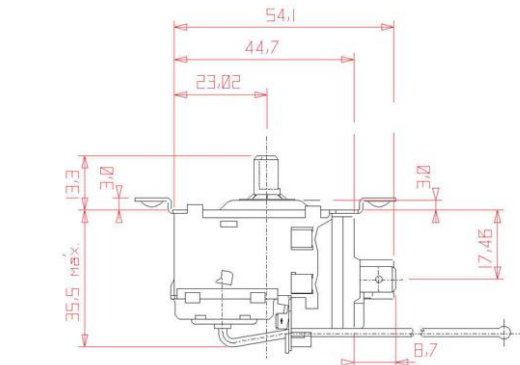
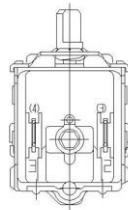


RCシリーズ サーモスタット

型 式	Cold	Normal	Warm	スイッチの形式	端子の形状	電気定格 120/240VAC
RC-13600-2	ON:-12.7 OFF:-21.0	ON:-5.5 OFF:-12.0	ON:0.5 OFF:-4.8	S.P.S.T	#250	FLA: 8A LRA:40A
RC-53600-2	ON:-20.2 OFF:-26.8	ON:-15.6 OFF:-21.1	ON:-11.5 OFF:-16.3	S.P.S.T	#250	FLA: 8A LRA:40A



用途：
精密かつ信頼性の高い小型サーモスタットで希望する温度を一定に保つようコンプレッサー・モーター・ヒーターや電磁弁などを制御するメカニカル式コントローラーです。