

W35シリーズ 電気用サーモスタット

	W35-1000150000	W35-1001150000	W35-1003150000
温度調整範囲	-35~+35 °C	0~+90 °C	0~+120 °C
接点機構	S.P.D.Tスナップ式	S.P.D.Tスナップ式	S.P.D.Tスナップ式
感知部寸法	Φ6X112mm	Φ6X75mm	Φ6X75mm
キャピラリー長	1,500mm	1,500mm	1,500mm
許容周囲温度	90°C(本体部)	90°C(本体部)	90°C(本体部)

電気定格 : a接点2.5(0.6)A / b接点15(3)A 400VAC(抵抗負荷)

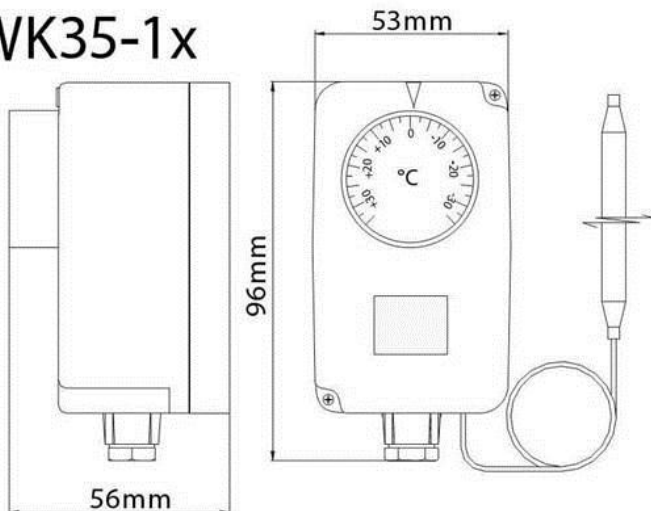
接続端子 : ファストン#250 (6.3x0.8)

IP保護等級 : IP40

【W35-1000150000】

【形状寸法図】

WK35-1x



WK35-2x

